



# fx Alka line

INSTRUKCJA OBSŁUGI **PL**

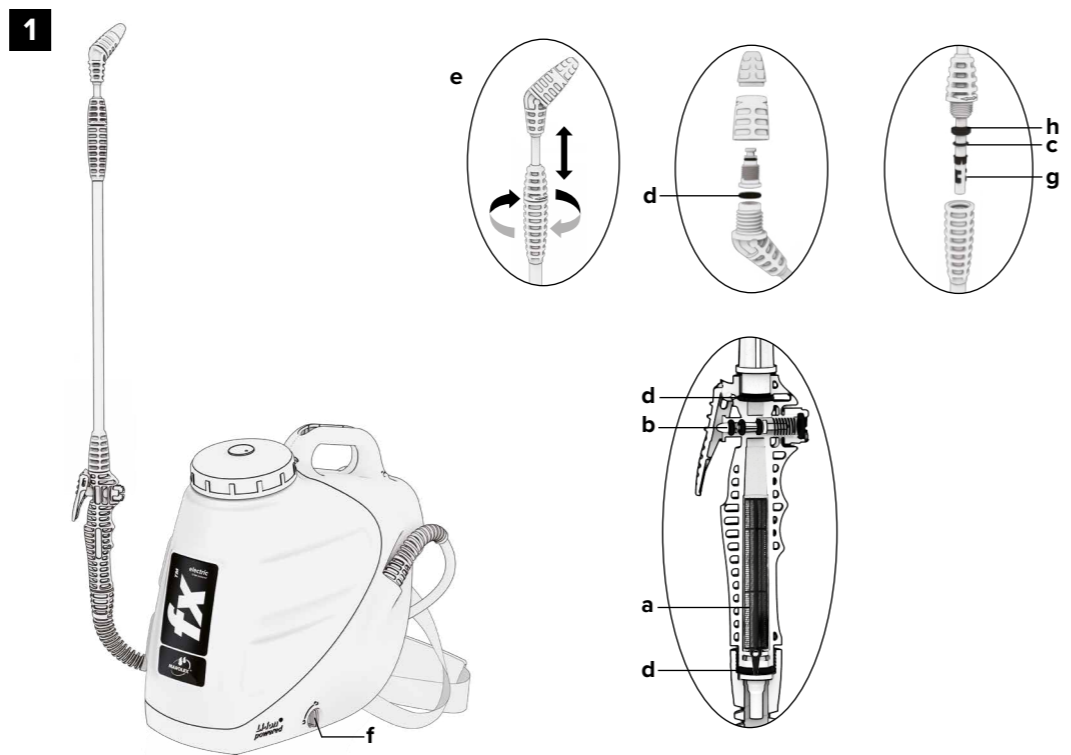
ИНСТРУКЦИЯ  
ПО ЭКСПЛУАТАЦИИ **RUS**

OPRYSKIWACZ  
AKUMULATOROWY

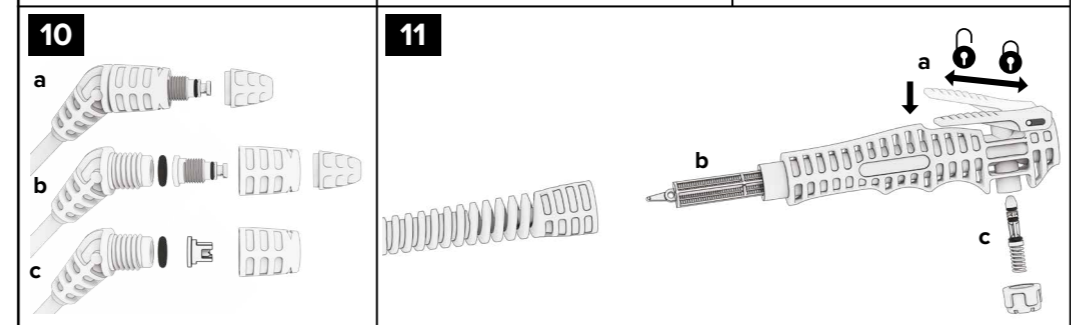
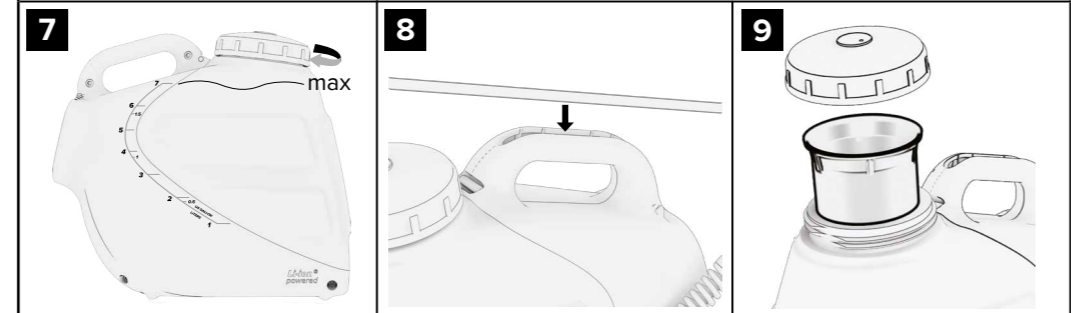
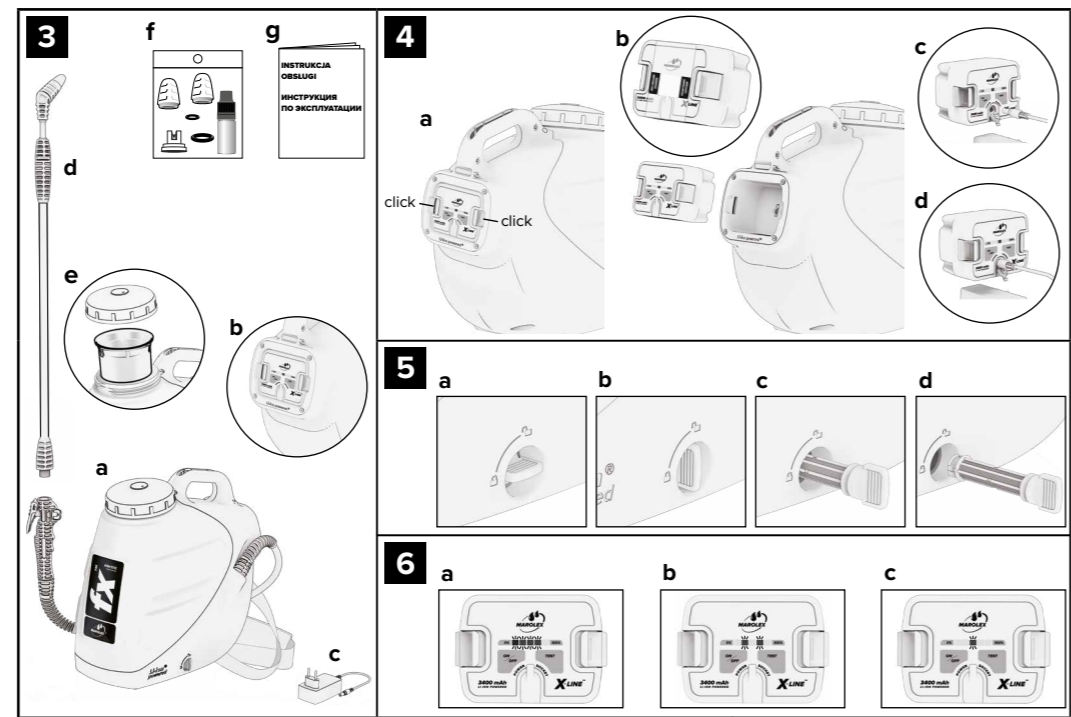
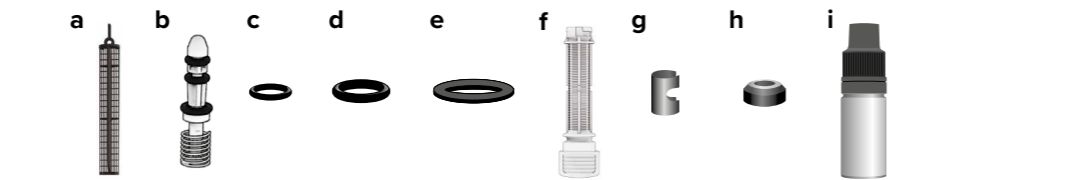
АККУМУЛЯТОРНЫЙ  
ОПРЫСКИВАТЕЛЬ

PIECZĘĆ SPRZEDAWCY I DATA DATA I PEЧАТЬ ПРОДАВЦА	OPIS WADY ОПИСАНИЕ ДЕФЕКТОВ			
---	--------------------------------	--	--	--

KARTA GWARANCYJNA ГАРАНТИЙНЫЙ ТАЛОН	DATA NAPRAWY DATA РЕМОНТА			
--	------------------------------	--	--	--



## 2 ZESTAW NAPRAWczy ALKA LINE / РЕМКОМПЛЕКТ ALKA LINE Z08xe



## PL INSTRUKCJA OBSŁUGI

### FX Alka line opryskiwacz akumulatorowy

#### 1. ZASTOSOWANIE I PRZEZNACZENIE

Akumulatorowy opryskiwacz fx Alka line przeznaczony jest do nanoszenia łagodnych detergentów i środków myjących o odczynie neutralnym lub zasadowym. Wykorzystywany jest w przemyśle chemicznym, warsztatach i myjniach. Używany jest również do likwidacji skażeń oraz dezynfekcji i dezynsekcji.

**UWAGA !!! Nieodzwolone jest używanie kwasów nieorganicznych w tym kwasu solnego, ługów, chlorowanych preparatów do dezynfekcji w tym podchlorynu sodu, rozpuszczalników organicznych w tym octanu etylu i innych cieczy łatwopalnych, cieczy o temperaturze powyżej 40°C, cieczy lepkich i gęstych oraz roztworów pozostawiających osad. W przypadku wątpliwości odnośnie zastosowania środka prosimy o kontakt z działem technicznym, tel. 662 033 320**

Niestosowanie się do zasad niniejszej instrukcji może skutkować utratą gwarancji, uszkodzeniem opryskiwacza lub trwałym uszczerbkiem na zdrowiu.

#### 2. WYPOSAŻENIE OPRYSKIWACZA FX ALKA LINE

Na **Rys. 3.** przedstawiony jest zestaw umieszczony w opakowaniu: **a.** kompletny opryskiwacz z paskiem, węzłem ze sprężynami i zaworem dozującym z rączką, **b.** pakiet akumulatora 3,4Ah z panelem sterującym, **c.** ładowarka 12,6V/3A do ładowania pakietu, **d.** lanca teleskopowa z dyszą regulowaną MR 1.5 mm, **e.** lejek z sitkiem, **f.** dysze: MR 1.0 mm, MR 2.0 mm, dysza płaskostrumieniowa MF 3.0 mm i uszczelki: **Rys. 1c.**, **Rys. 1d.** oraz smar silikonowy, **g.** instrukcja obsługi z kartą gwarancyjną oraz DEKLARACJA ZGODNOŚCI UE. Firma Marolex Sp. z o. o. zastrzega sobie możliwość zmian w wyposażeniu opryskiwacza.

#### 3. PRZYGOTOWANIE I PRACA OPRYSKIWACZA FX ALKA LINE

- Przed rozpoczęciem pracy z opryskiwaczem należy zapoznać się z niniejszą instrukcją obsługi.
- Przed przystąpieniem do pracy należy przygotować opryskiwacz oraz sprawdzić szczelność i poprawność działania opryskiwacza, używając czystej wody. W tym celu należy skręcić lancę z rączką zintegrowaną z zaworem dozującym **Rys. 1.**, wyjąć pakiet akumulatora z panelem sterującym **Rys. 4b.**, zdjąć folię zabezpieczającą **Rys. 4b.** i włożyć pakiet tak aby był słyszalny dźwięk kliknięcia **Rys. 4a.**, następnie sprawdzić poziom naładowania akumulatora, naciskając przycisk TEST **Rys. 6a.** Diody na panelu zaświecą się, pokazując poziom naładowania. Przed naleniem wody należy upewnić się czy filtr pompy **Rys. 1f.** jest prawidłowo włożony i zablokowany **Rys. 5a.** Odkręcić nakrętkę zbiornika **Rys. 7.**, nalać czystej wody i nakręcić nakrętkę. Przycisnąć przycisk ON/OFF na pakiecie sterującym **Rys. 6a.**, diody zaczną pulsować **Rys. 6a, b, c.**, przycisnąć przycisk zaworu dozującego **Rys. 11a.** z dyszy najpierw powinno wydobyć się powietrze, a następnie woda.
- W celu rozpoczęcia pracy opryskiwaczem należy: opróżnić zbiornik z wody, po czym nalać roztwór sporządzony wcześniej zgodnie z zaleceniami producenta środka chemicznego, nie przekraczając poziomu wskazanego na podziałce **Rys. 7.**, dokręcić nakrętkę zbiornika **Rys. 7.** Nacisnąć przycisk ON/OFF na panelu sterującym **Rys. 6a.** Następnie należy rozsunąć lancę **Rys. 1e.** i skierować w stronę miejsca, w którym będzie przeprowadzony oprysk i przycisnąć przycisk zaworu dozującego **Rys. 11a.**, rozpocząć zabieg. Ciągła praca opryskiwacza jest możliwa po naciśnięciu przycisku zaworu dozującego i przesunięciu go do przodu **Rys. 11a.** Po zakończonej pracy należy zwolnić blokadę zaworu dozującego przesuwając przycisk do tyłu **Rys. 11a.** oraz wyłączyć pakiet sterujący przyciskiem ON/OFF **Rys. 6a.**
- Wymiana dyszy:
  - wymiana nakrętki dyszy okrągłej MR 1.5 mm (białej) na MR 1.0 mm (zieloną). W tym celu należy odkręcić białą nakrętkę dyszy i nakręcić zieloną nakrętkę dyszy **Rys. 10a.**
  - wymiana dyszy okrągłej na dyszę płaskostrumieniową. W tym celu należy odkręcić nakrętkę dyszy **Rys. 10a.**, następnie odkręcić czarną nakrętkę, wyjąć rdzeń oraz oring **Rys. 10b.**, włożyć dyszę płaskostrumieniową w czarną nakrętkę **Rys. 10c.**, następnie włożyć oring i dokręcić.
- Pakiet akumulatora 3,4Ah z panelem sterującym jest elementem wymiennym, dostępnym w ofercie sprzedaży.

**Uwaga! Wyjęcie filtra **Rys. 1f.** spowoduje wytypięcie cieczy ze zbiornika.**

#### 4. ŁADOWANIE AKUMULATORA

W celu naładowania akumulatora należy podłączyć dołączoną ładowarkę do gniazda ładowania pakietu sterującego **Rys. 4c.**, a następnie włączyć ładowarkę do sieci 230V, 50Hz. Istnieje możliwość ładowania pakietu umieszczonego w opryskiwaczu, a także samodzielnie poza opryskiwaczem. Po podłączeniu ładowarki diody zaczną pulsować, cykl ładowania jest w trakcie **Rys. 6.** Akumulator jest w pełni naładowany, gdy świecą się wszystkie diody wskaźnika naładowania. Jeśli akumulator ma niski poziom naładowania, a świeci się tylko czerwona dioda wskaźnika, oznacza to konieczność naładowania akumulatora opryskiwacza przed przystąpieniem do dalszej pracy. Ładowanie należy kończyć dopiero przy pełnym naładowaniu akumulatora. Opryskiwacz należy przechowywać z naładowanym akumulatorem, co należy okresowo sprawdzać, naciskając przycisk TEST **Rys. 6a.** Długotwałe przechowywanie opryskiwacza z rozładowanym akumulatorem może doprowadzić do uszkodzenia akumulatora.

**UWAGA! Pakiet sterujący może być ładowany jedynie za pomocą dołączonej ładowarki lub ładowarki o parametrach 12,6V/3A. W przypadku próby ładowania ładowarką o innych parametrach panel może zostać trwale uszkodzony lub akumulator nie ładuje się.**

**Zaleca się używać opryskiwacz fx Alka line do jednej grupy substancji chemicznych. Opryskiwacz raz użyty do środków chemicznych nie może być wykorzystywany do innych celów!!!**

## 5. UWAGI DOTYCZĄCE BEZPIECZEŃSTWA PRACY

- Nieodzwolona jest praca opryskiwaczem: dzieci, kobiet w ciąży, osób chorych zażywających leki, po spożyciu alkoholu i osób zażywających substancje ograniczające koncentrację.
- Podczas pierwszego uruchomienia należy sprawdzić szczelność i poprawność działania opryskiwacza, wykorzystując czystą wodę.
- Pracując ze środkami chemicznymi (także podczas przygotowywania preparatów i niszczenia opakowań) konieczne jest używanie specjalnej odzieży ochronnej: gumowe buty, rękawice, płaszcz, czapka, okulary ochronne, maska lub półmaska.**
- Do pracy ze środkami chemicznymi nie należy przystępować na czczo, a w czasie pracy nie wolno jeść, pić i palić. Nie wolno pić alkoholu także w przeddzień i po zakończeniu pracy.
- Resztek cieczy nie wolno wylewać do wód otwartych, kanalizacji lub biologicznych oczyszczalni ścieków. Uwagi te dotyczą również cieczy użytej do wypłukania zbiornika i innych podzespołów opryskiwacza.
- Zużyty opryskiwacz należy przekazać do terenowego punktu utylizacji odpadów chemicznych.
- Zużyty pakiet akumulatora z panelem sterującym należy oddać do punktu gromadzenia zużytych urządzeń elektrycznych i elektronicznych oraz baterii.
- Osoba pracująca opryskiwaczem powinna bezwzględnie stosować się do zaleceń zawartych na opakowaniach środków chemicznych. W przypadku zatrucia skontaktować się z lekarzem.
- Niedopuszczalna jest praca opryskiwaczem niesprawnym lub z jakkolwiek nieszczelnością. Nie wolno narażać opryskiwacza na uderzenia.
- Wszelkie czynności obsługowe należy wykonywać po dekompresji opryskiwacza.
- Dokładnie umyć opryskiwacz po każdym użyciu oraz przed wykonaniem czynności serwisowych.
- Nie wolno używać opryskiwacza do innych celów niż podano w instrukcji obsługi.
- Zabrania się przechowywania opryskiwacza napełnionego cieczą oraz pod ciśnieniem.
- Niedopuszczalne jest stosowanie: cieczy o temperaturze powyżej 40°C, środków zdefiniowanych jako wybuchowe, łatwopalne, toksyczne i utleniające.
- Zabrania się wprowadzania samowolnych zmian w opryskiwaczu oraz używania go niezgodnie z przeznaczeniem. Może to prowadzić do zatrucia ludzi i zwierząt, skażenia środowiska, uszkodzenia opryskiwacza lub groźnych wypadków.
- Na skończonej pracy należy zmienić ubranie (odzież ochronną oczyścić), umyć ręce, twarz, przepłukać usta i gardło, oczyścić nos.
- Po użyciu, opryskiwacz przepłukać kilkakrotnie wodą.
- Za szkody wynikłe z nieprzestrzegania zasad zawartych w niniejszej instrukcji obsługi odpowiedzialność ponosi wyłącznie użytkownik.
- Przed rozpoczęciem pracy należy zawsze sprawdzić poziom naładowania baterii.
- Zabrania się kierowania lancy opryskiwacza i rozpylania cieczy w kierunku twarzy.
- W czasie używania i przechowywania opryskiwacza należy zabezpieczyć go przed dostępem osób niepowołanych, a w szczególności dzieci.
- W przypadku używania innych środków należy upewnić się, że mogą być one używane w opryskiwaczu oraz, że nie są one szkodliwe dla opryskiwacza, ludzi oraz środowiska.
- UWAGA! Pakiet sterujący opryskiwacza jest odporny na zachłapania oraz podwyższony poziom wilgoci, nie jest odporny na zalania i częsty kontakt z wodą.**

## 6. WARUNKI I NAPRAWY GWARANCYJNE

- Okres gwarancji wynosi 24 miesiące od daty zakupu. Z gwarancji wyłączone są: pompa z silnikiem, pakiet sterujący z akumulatorem oraz ładowarka, na które okres gwarancji wynosi 12 miesięcy. Zbiornik objęty jest 60 miesięczną gwarancją. Terytorialny zakres gwarancji ogranicza się do obszaru Rzeczypospolitej Polskiej.
- Naprawy gwarancyjne na terenie Polski realizowane są w systemie Door-to-door lub przez autoryzowane serwisy.
- Uszkodzoną część lub opryskiwacz zgłoszony do naprawy gwarancyjnej należy dostarczyć do punktu sprzedaży lub przesać do firmy Marolex.
- UWAGA! Brudne i zanieczyszczone środkami chemicznymi opryskiwacze, dostarczone w ramach reklamacji lub opryskiwacze z jakkolwiek zawartością nie będą naprawiane. Należy je wcześniej dokładnie opróżnić, wypłukać i oczyścić!**
- Naprawy są realizowane po przedstawieniu ważnej karty gwarancyjnej lub dowodu zakupu. Gwarant zapewnia dobrą jakością i sprawnie działanie wyrobu przy używaniu go zgodnie z przeznaczeniem, w warunkach eksploatacyjnych określonych w instrukcji obsługi.
- Naprawy wykonywane we własnym zakresie powinny być przeprowadzane wyłącznie z użyciem oryginalnych części Marolex.
- W razie, gdy w okresie gwarancji ujawni się wada towaru, gwarant jest zobowiązany do bezpłatnego usunięcia wady w terminie 14 dni roboczych.
- Liczba napraw, po wykonaniu których sprzedawca nie może odmówić wymiany towaru na nowy (w wypadku, gdy nadal występują w nim wady) wynosi 3.
- Nie uważa się za naprawę gwarancyjną czynności, wymienionych w instrukcji obsługi jako czynności, należących do normalnej obsługi eksploatacyjnej przez uprawnionego z gwarancji.
- Producent nie uznaje reklamacji z tytułu gwarancji, jeżeli dokonano zmiany regulacji ciśnienia, niewłaściwie składowano lub eksploatowano opryskiwacz.
- Za uszkodzenia mechaniczne, powstałe z winy użytkownika, firma nie odpowiada. Wymiany uszkodzonych części firma może wykonać odpłatnie.
- Naprawy gwarancyjne prosimy wykonywać w autoryzowanym punkcie serwisowym lub bezpośrednio w firmie Marolex.
- Gwarancja na sprzedany towar konsumpcyjny nie wyłącza, nie ogranicza ani nie zawieszają uprawnień kupującego, wynikających z niezgodności towaru z umową.
- Gwarancja nie obejmuje uszkodzeń wynikających z użycia nieodpowiedniej ładowarki.**

## 7. PRZECHOWYWANIE I KONSERWACJA OPRYSKIWACZA FX ALKA LINE

- Opryskiwacz powinien być przechowywany w miejscach nienastłonecznionych, w temperaturze powyżej +4°C.
- Po zakończeniu pracy należy dokładnie umyć opryskiwacz kilkukrotnie płucząc go czystą wodą, następnie przedmuchać powietrzem. Okresowo należy przeprowadzać konserwację opryskiwacza.**
- Po umyciu i przedmucaniu powietrzem urządzenia należy: odkręcić wąż od rękojeści, wyjąć filtr **Rys. 11b.** i wyczyścić go pod bieżącą wodą, używając miękkiej szcztetki. Odkręcić nakrętkę zaworu dozującego, wyciągnąć tłoczek zaworu ze sprężynką **Rys. 11c.**, wyczyścić, posmarować smarem silikonowym **Rys. 2i.**, włożyć z powrotem do zaworu i dokręcić nakrętkę. Odkręcić nakrętkę dyszy **Rys. 10a.**, wyjąć dyszę i dokładnie przepłukać wodą, następnie nasmarować smarem silikonowym **Rys. 1d.** Odblokować i wyjąć filtr pompy **Rys. 5a, b, c, d.**, wyczyścić go pod bieżącą wodą, używając miękkiej szcztetki, następnie włożyć i zablokować filtr **Rys. 5a.**, (po wyjęciu filtra może wytynąć nieznaczna ilość cieczy). Odkręcić nakrętkę zbiornika **Rys. 7.**, wyjąć lejek z sitkiem **Rys. 9.**

