



**fx alka**

**INSTRUKCJA OBSŁUGI**

**PL**

**ИНСТРУКЦИЯ ПО ЭКСПЛУАТАЦИИ**

**RUS**

**OPRYSKIWACZ AKUMULATOROWY**

**АККУМУЛЯТОРНЫЙ ОПРЫСКИВАТЕЛЬ**

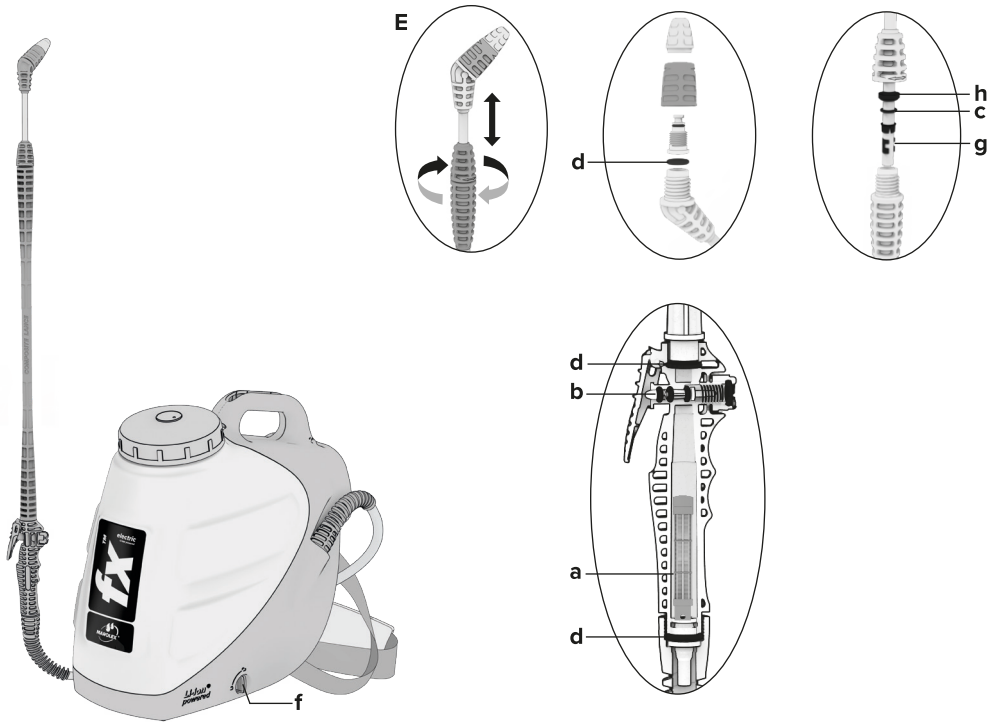
**WAŻNE ZALECENIA EKSPLOATACYJNE**

- I. Słabe ciśnienie mimo pełnego zbiornika cieczy:**  
Niskie ciśnienie w opryskiwaczu może być spowodowane zapowietrzeniem układu, aby przywrócić prawidłową pracę pompy należy spuścić całe istniejące ciśnienie z układu:
- wyłączyć opryskiwacz;
  - odkręcić dyszę kompletną wraz z czarną nakrętką dla zwiększenia przepływu;
  - wypuścić całe ciśnienie z układu poprzez naciśnięcie przycisku zaworu dozującego (do momentu aż ciecz nie przestanie lecieć). Aby nie marnować roztworu możemy odkręcić nakrętkę wlewową i skierować lancę z cieczą do zbiornika.
- Zmiana dźwięku pracy pompy nie oznacza, że ciecz skończyła się w opryskiwaczu. Należy kontynuować oprysk do momentu całkowitego opróżnienia cieczy z układu przed przystąpieniem do uzupełnienia zbiornika nowym roztworem.
- II. Po zwolnieniu przycisku zaworu dozującego z dyszy przez chwilę wydobywa się ciecz mimo czystego tłoczka zaworu dozującego:**  
Aby wyeliminować ten efekt, należy:
- rozsunąć teleskop lancy do jej pełnej długości;
  - przez kilka sekund rozpylić ciecz, upewniając się, że dysza skierowana jest pionowo do góry;
  - ustawić lancę na odpowiednią długość.
- III. Po zakończeniu procesie ładowania należy bezwzględnie zatkać port ładowania gumową zatyczką Rys. 4C.**

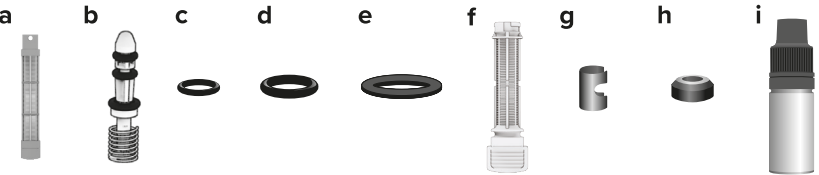
**РЕКОМЕНДАЦИИ ПО ЭКСПЛУАТАЦИИ**

- I. Слабое давление несмотря на полный бак жидкости.**  
Низкое давление в опрыскивателе может быть вызвано попаданием воздуха в систему, чтобы восстановить правильную работу насоса, необходимо сбросить всё существующее давление в системе:
- выключить опрыскиватель;
  - для увеличения потока, открутить комплектную форсунку вместе с черной гайкой;
  - сбросить всё давление из системы, нажав на кнопку дозирующего клапана (до тех пор, пока жидкость не перестанет течь). Чтобы не тратить раствор, можно открутить заливную крышку и направить штангу с жидкостью обратно в бак. Изменение звука работы насоса не означает, что жидкость в опрыскивателе закончилась. Следует продолжать опрыскивание до полного опустошения жидкости из системы перед тем, как наполнять бак новым раствором.
- II. Отпустив кнопку дозирующего клапана из форсунки некоторое время выходит жидкость, несмотря на чистый поршень дозирующего клапана.**  
Чтобы устранить этот эффект, следует:
- раздвинуть на полную длину телескоп штанги;
  - распылить жидкость в течение нескольких секунд, убедившись, что форсунка направлена вертикально вверх;
  - установить штангу на подходящую длину.
- III. После завершения зарядки следует обязательно закрыть порт зарядки резиновой заглушкой Рис. 4С.**

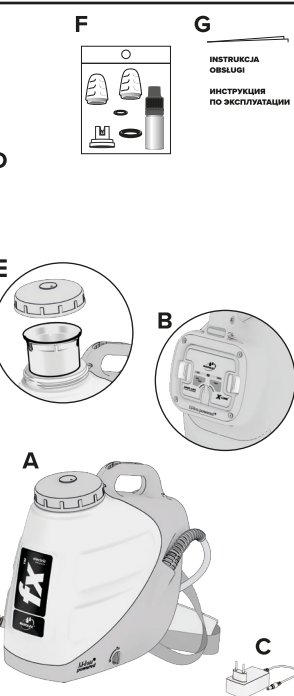
**1**



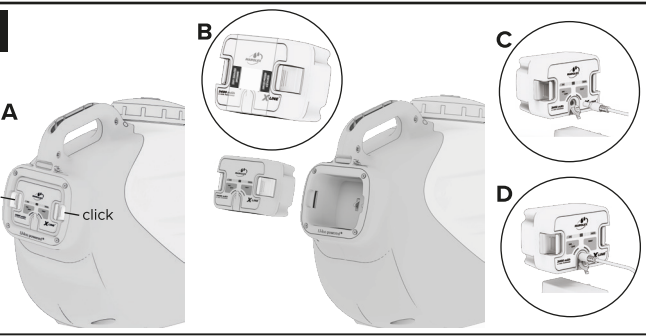
**2 ZESTAW NAPRAWCZY X LINE ALKA/ РЕМКОМПЛЕКТ X LINE ALKA A043.103 (Z08xE)**



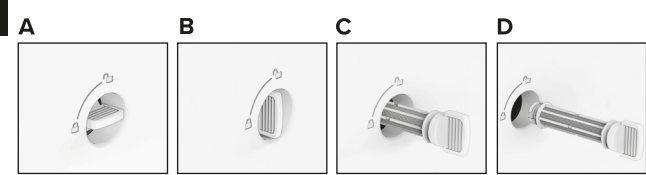
**3**



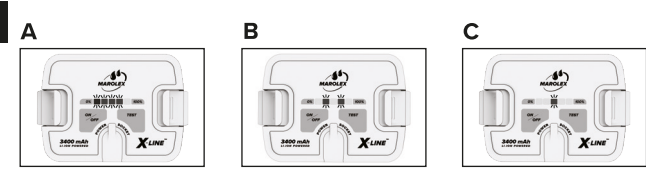
**4**



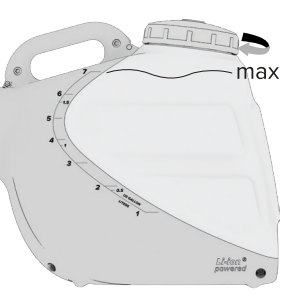
**5**



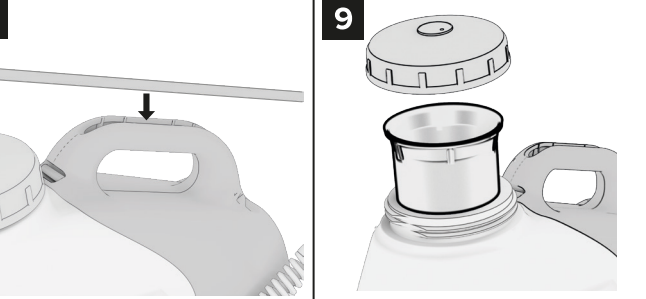
**6**



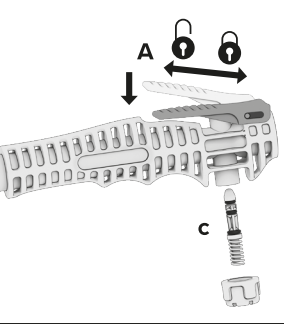
**7**



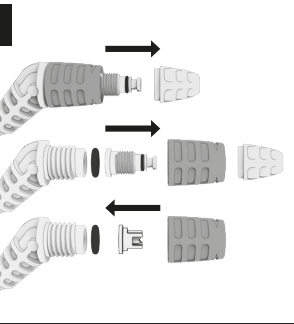
**8**



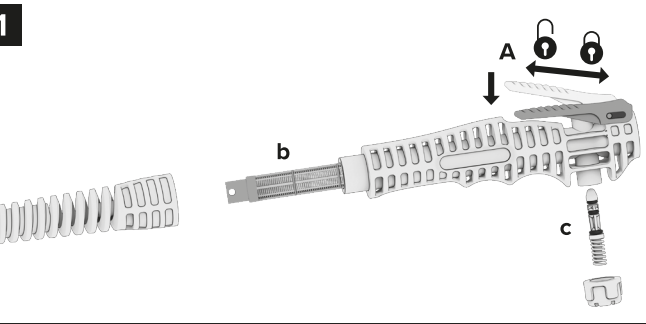
**9**



**10**



**11**



**PL**

**INSTRUKCJA OBSŁUGI**

**fx alka opryskiwacz akumulatorowy**

**1. ZASTOSOWANIE I PRZEZNACZENIE**

Akumulatorowy opryskiwacz **fx alka** przeznaczony jest do nanoszenia łagodnych detergentów i środków myjących o odczynie neutralnym lub zasadowym. Wykorzystywany jest w przemyśle chemicznym, warsztatach i myjniach. Używany jest również do likwidacji skażeń oraz dezynfekcji i dezynsekcji.

**UWAGA !!! Niedozwolone jest używanie kwasów nieorganicznych w tym kwasu solnego, ługów, chlorowych preparatów do dezynfekcji w tym podchlorynu sodu, rozpuszczalników organicznych w tym octanu etylu i innych cieczy łatwopalnych, cieczy o temperaturze powyżej 40°C, cieczy lepkich i gęstych oraz roztworów pozostawiających osad. W przypadku wątpliwości odnośnie zastosowania środka prosimy o kontakt z działem technicznym, tel. 662 033 320**

Niestosowanie się do zasad niniejszej instrukcji może skutkować utratą gwarancji, uszkodzeniem opryskiwacza lub trwałym uszczerbkiem na zdrowiu.

**2. WYPOSAŻENIE OPRYSKIWACZA fx alka**

Na **Rys. 3.** przedstawiony jest zestaw umieszczony w opakowaniu: **A.** kompletny opryskiwacz z paskiem, węzłem ze sprężynami i zaworem dozującym z rączką, **B.** pakiet akumulatora 3.4 Ah z panelem sterującym, **C.** ładowarka 12.6 V / 3 A do ładowania pakietu, **D.** lanca teleskopowa z dyszą regulowaną MR 1.5 mm, **E.** lejek z sitkiem, **F.** dysze: okrągła MR 1.0 mm, MR 2.0 mm, dysza płaskostrumieniowa MF 3.0 mm i uszczelki **Rys. 1c., Rys. 1d.** oraz smar silikonowy, **G.** instrukcja obsługi oraz DEKLARACJA ZGODNOŚCI UE.

**Zestaw naprawczy Rys. 2 jest sprzedawany osobno (części zamienne).**  
Firma Marolex Sp. z o. o. zastrzega sobie możliwość zmian w wyposażeniu opryskiwacza.

**3. PRZYGOTOWANIE I PRACA OPRYSKIWACZA fx alka**

- Przed rozpoczęciem pracy z opryskiwaczem należy zapoznać się z niniejszą instrukcją obsługi.
- Przed przystąpieniem do pracy należy przygotować opryskiwacz oraz sprawdzić szczelność i poprawność działania opryskiwacza, używając czystej wody. W tym celu należy skrócić lancę z rączką zintegrowaną z zaworem dozującym **Rys. 1.**, wyjąć pakiet akumulatora z panelem sterującym **Rys. 4B.**, zdjąć folię zabezpieczającą **Rys. 4B.**, i włożyć pakiet tak aby był słyszalny dźwięk kliknięcia **Rys. 4A.**, następnie sprawdzić poziom naładowania akumulatora, naciskając przycisk TEST **Rys. 6A.** Diody na panelu zaświecą się, pokazując poziom naładowania. Przed nalanem wody należy upewnić się czy filtr pompy **Rys. 1f.** jest prawidłowo włożony i zablokowany **Rys. 5A.** Odkręcić nakrętkę zbiornika **Rys. 7.** nalać czystej wody i nakręcić nakrętkę. Przycisnąć przycisk ON/OFF na pakiecie sterującym **Rys. 6A.**, diody zaczną pulsować **Rys. 6A, B, C.**, przycisnąć przycisk zaworu dozującego **Rys. 11A.** z dyszy najpierw powinno wydobyć się powietrze, a następnie woda.
- W celu rozpoczęcia pracy opryskiwaczem należy: opróżnić zbiornik z wody, po czym nalać roztwór sporządzony wcześniej zgodnie z zaleceniami producenta środka chemicznego, nie przekraczając poziomu wskazanego na podziałce **Rys. 7.**, dokręcić nakrętkę zbiornika **Rys. 7.**, nacisnąć przycisk ON/OFF na panelu sterującym **Rys. 6A.** Następnie należy rozsunąć lancę **Rys. 1E.**, skierować w stronę miejsca, w którym będzie przeprowadzony oprysk i przycisnąć przycisk zaworu dozującego **Rys. 11A.**, rozpocząć zabieg. Ciągła praca opryskiwacza jest możliwa po naciśnięciu przycisku zaworu dozującego i przesunięciu go do przodu **Rys. 11A.** Po zakończonej pracy należy zwolnić blokadę zaworu dozującego przesuwając przycisk do tyłu **Rys. 11A.** oraz wyłączyć pakiet sterujący przyciskiem ON/OFF **Rys. 6A.**
- Wymiana dysz:
  - wymiana nakrętki dyszy okrągłej MR 1.5 mm (białej) na MR 1.0 mm (zieloną). W tym celu należy odkręcić białą nakrętkę dyszy i nakręcić zieloną nakrętkę dyszy **Rys. 10A.**
  - wymiana dyszy okrągłej na dyszę płaskostrumieniową. W tym celu należy odkręcić nakrętkę dyszy **Rys. 10A.**, następnie odkręcić czarną nakrętkę, wyjąć rdzeń oraz oring **Rys. 10B.**, włożyć dyszę płaskostrumieniową w czarną nakrętkę **Rys. 10C.**, następnie włożyć oring i dokręcić.
- Pakiet akumulatora 3.4 Ah z panelem sterującym jest elementem wymiennym, dostępnym w ofercie sprzedaży.

**Uwaga! Wyjęcie filtra Rys. 1f. spowoduje wypłynięcie cieczy ze zbiornika.**

**4. ŁADOWANIE AKUMULATORA**

W celu naładowania akumulatora należy podłączyć dołączoną ładowarkę do gniazda ładowania pakietu sterującego **Rys. 4C.**, a następnie włączyć ładowarkę do sieci 230 V, 50 Hz. Istnieje możliwość ładowania pakietu umieszczonego w opryskiwaczu, a także samodzielnie poza opryskiwaczem. Po podłączeniu ładowarki diody zaczną pulsować, cykl ładowania jest w trakcie **Rys. 6.** Akumulator jest w pełni naładowany, gdy świecą się wszystkie diody wskaźnika naładowania. Jeśli akumulator ma niski poziom naładowania, a świeci się tylko czerwona dioda wskaźnika, oznacza to konieczność naładowania akumulatora opryskiwacza przed przystąpieniem do dalszej pracy. Ładowanie należy kończyć dopiero przy pełnym naładowaniu akumulatora. Opryskiwacz należy przechowywać z naładowanym akumulatorem, co należy okresowo sprawdzać, naciskając przycisk TEST **Rys. 6A.** Długotrwale przechowywanie opryskiwacza z rozładowanym akumulatorem może doprowadzić do uszkodzenia akumulatora.

**UWAGA! Pakiet sterujący może być ładowany jedynie za pomocą dołączonej ładowarki lub ładowarki o parametrach 12.6 V / 3 A. W przypadku próby ładowania ładowarką o innych parametrach panel może zostać trwale uszkodzony lub akumulator nie naładuje się.**

**Zaleca się używać opryskiwacz fx alka do jednej grupy substancji chemicznych. Opryskiwacz raz użyty do środków chemicznych nie może być wykorzystywany do innych celów!!!**

**5. UWAGI DOTYCZĄCE BEZPIECZEŃSTWA PRACY**

- Niedozwolona jest praca opryskiwaczem: dzieci, kobiet w ciąży, osób chorych zażywających leki, po spożyciu alkoholu i osób zażywających substancje ograniczające koncentrację.
- Podczas pierwszego uruchomienia należy sprawdzić szczelność i poprawność działania opryskiwacza, wykorzystując czystą wodę.
- Pracując ze środkami chemicznymi (także podczas przygotowywania preparatów i niszczenia opakowań) konieczne jest używanie specjalnej odzieży ochronnej: gumowe buty, rękawice, płaszcz, czapka, okulary ochronne, maska lub półmaska.**
- Do pracy ze środkami chemicznymi nie należy przystępować na czczo, a w czasie pracy nie wolno jeść, pić i palić. Nie wolno pić alkoholu także w przeddzień i po zakończeniu pracy.
- Resztek cieczy nie wolno wylewać do wód otwartych, kanalizacji lub biologicznych oczyszczalni ścieków. Uwagi te dotyczą również cieczy użytej do wypłukania zbiornika i innych podzespołów opryskiwacza.
- Zużyty opryskiwacz należy przekazać do terenowego punktu utylizacji odpadów chemicznych.
- Zużyty pakiet akumulatora z panelem sterującym należy oddać do punktu gromadzenia zużytych urządzeń elektrycznych i elektronicznych oraz baterii.
- Osoba pracująca opryskiwaczem powinna bezwzględnie stosować się do zaleceń zawartych na opakowaniach środków chemicznych. W przypadku zatrucia skontaktować się z lekarzem.
- Niedopuszczalna jest praca opryskiwaczem niesprawnym lub z jakąkolwiek nieszczelnością. Nie wolno narażać opryskiwacza na uderzenia.
- Wszelkie czynności obsługowe należy wykonywać po dekompresji opryskiwacza.
- Dokładnie umyć opryskiwacz po każdym użyciu oraz przed wykonaniem czynności serwisowych.
- Nie wolno używać opryskiwacza do innych celów niż podano w instrukcji obsługi.
- Zabrania się przechowywania opryskiwacza napełnionego cieczą oraz pod ciśnieniem.
- Niedopuszczalne jest stosowanie: cieczy o temperaturze powyżej 40°C, środków zdefiniowanych jako wybuchowe, łatwopalne, toksyczne i utleniające.
- Zabrania się wprowadzania samowolnych zmian w opryskiwaczu oraz używania go niezgodnie z przeznaczeniem. Może to prowadzić do zatrucia ludzi i zwierząt, skażenia środowiska, uszkodzenia opryskiwacza lub groźnych wypadków.
- Na skończonej pracy należy zmienić ubranie (odzież ochronną oczyścić), umyć ręce, twarz, przepłukać usta i gardło, oczyścić nos.
- Po użyciu, opryskiwacz przepłukać kilkakrotnie wodą.
- Za szkody wynikłe z nieprzestrzegania zasad zawartych w niniejszej instrukcji obsługi odpowiedzialność ponosi wyłącznie użytkownik.
- Przed rozpoczęciem pracy należy zawsze sprawdzić poziom naładowania baterii.
- Zabrania się kierowania lancy opryskiwacza i rozpylania cieczy w kierunku twarzy.
- W czasie używania i przechowywania opryskiwacza należy zabezpieczyć go przed dostępem osób niepowołanych, a w szczególności dzieci.
- W przypadku używania innych środków należy upewnić się, że mogą być one używane w opryskiwaczu oraz, że nie są one szkodliwe dla opryskiwacza, ludzi oraz środowiska.
- UWAGA! Pakiet sterujący opryskiwacza jest odporny na zachłapania oraz podwyższony poziom wilgoci, nie jest odporny na zalania i częsty kontakt z wodą.**

**6. WARUNKI I NAPRAWY GWARANCYJNE**

- Okres gwarancji wynosi 24 miesiące od daty zakupu. Z gwarancji wyłączone są: pompa z silnikiem, pakiet sterujący z akumulatorem oraz ładowarka, na które okres gwarancji wynosi 12 miesięcy. Zbiornik objęty jest 60 miesięczną gwarancją. Terytorialny zakres gwarancji ogranicza się do obszaru Rzeczpospolitej Polskiej.
- Naprawy gwarancyjne na terenie Polski realizowane są w systemie Door-to-door lub przez autoryzowane serwisy.
- Uszkodzoną część lub opryskiwacz zgłoszony do naprawy gwarancyjnej należy dostarczyć do punktu sprzedaży lub przesać do firmy Marolex.
- UWAGA! Brudne i zanieczyszczone środkami chemicznymi opryskiwacze, dostarczone w ramach reklamacji lub opryskiwacze z jakąkolwiek zawartością nie będą naprawiane. Należy je wcześniej dokładnie opróżnić, wypłukać i oczyścić!**
- Naprawy są realizowane po przedstawieniu ważnej karty gwarancyjnej lub dowodu zakupu. Gwarant zapewnia dobrą jakość i sprawne działanie wyrobu przy używaniu go zgodnie z przeznaczeniem, w warunkach eksploatacyjnych określonych w instrukcji obsługi.
- Naprawy wykonywane we własnym zakresie powinny być przeprowadzane wyłącznie z użyciem oryginalnych części Marolex.
- W razie, gdy w okresie gwarancji ujawni się wada towaru, gwarant jest zobowiązany do bezpłatnego usunięcia wady w terminie 14 dni roboczych.
- Liczba napraw, po wykonaniu których sprzedawca nie może odmówić wymiany towaru na nowy (w wypadku, gdy nadal występują w nim wady) wynosi 3.
- Nie uważa się za naprawę gwarancyjną czynności, wymienionych w instrukcji obsługi jako czynności, należących do normalnej obsługi eksploatacyjnej przez uprawnionego z gwarancji.
- Producent nie uznaje reklamacji z tytułu gwarancji, jeżeli dokonano zmiany regulacji ciśnienia, niewłaściwie składowano lub eksploatowano opryskiwacz.
- Za uszkodzenia mechaniczne, powstałe z winy użytkownika, firma nie odpowiada. Wymiany uszkodzonych części firma może wykonać odpłatnie.
- Naprawy gwarancyjne prosimy wykonywać w autoryzowanym punkcie serwisowym lub bezpośrednio w firmie Marolex.
- Gwarancja na sprzedany towar konsumpcyjny nie wyłącza, nie ogranicza ani nie zawieszają uprawnień kupującego, wynikających z niezgodności towaru z umową.
- Gwarancja nie obejmuje uszkodzeń wynikających z użycia nieodpowiedniej ładowarki.**

**7. PRZECHOWYWANIE I KONSERWACJA OPRYSKIWACZA fx alka**

- Opryskiwacz powinien być przechowywany w miejscach nienastłonecznionych, w temperaturze powyżej +4°C.
- Po zakończeniu pracy należy dokładnie umyć opryskiwacz kilkakrotnie płucząc go czystą wodą, następnie przedmuchać powietrzem. Okresowo należy przeprowadzać konserwację opryskiwacza.**  
Po umyciu i przedmuchianiu powietrzem urządzenia należy: odkręcić wąż od rękojeści, wyjąć filtr **Rys. 11b.** i wyczyścić go pod bieżącą wodą, używając miękkiej szczoteczki. Odkręcić nakrętkę zaworu dozującego, wyciągnąć tłoczek zaworu ze sprężynką **Rys. 11c.**, wyczyścić, posmarować smarem silikonowym **Rys. 21.**, włożyć z powrotem do zaworu i dokręcić nakrętkę. Odkręcić nakrętkę dyszy **Rys. 10A.**, wyjąć dyszę i dokładnie przepłukać wodą, następnie nasmarować smarem silikonowym oring **Rys. 1d.** Odblokować i wyjąć filtr pompy **Rys. 5A, B, C, D.**, wyczyścić go pod bieżącą wodą, używając miękkiej szczoteczki, następnie włożyć i zablokować filtr **Rys. 5A.**, (po wyjęciu filtra może wypłynąć nieznaczna ilość cieczy). Odkręcić nakrętkę zbiornika **Rys. 7.**, wyjąć lejek z sitkiem **Rys. 9.**

i wypłukać wodą, następnie ponownie umieścić w zbiorniku i nakręcić nakrętkę. На **Rys. 1**, przedstawiony jest schemat elementów, które należy konserwować oraz, które podlegają zużyciu i należy je wymieniać, kupując zestaw naprawczy **A043.103 (Z08xE) Rys. 2**. Filmy instruktażowe znajdują się na naszej stronie www.marolex.pl

3. **Konserwacja i naprawy należy przeprowadzać wyłącznie smarem silikonowym. Używanie innych smarów spowoduje uszkodzenie opryskiwacza.**

**Uwaga! Wszelkie czynności naprawy, wymiany lub konserwacji dotyczące zespołu pompy, akumulatora, pakietu sterującego mogą być przeprowadzone tylko i wyłącznie w siedzibie firmy Marolex lub w autoryzowanych serwisach. Próba samodzielnej naprawy, wymiany lub konserwacji wyżej wymienionych elementów skutkuje utratą gwarancji.**

8. UWAGI OGÓLNE
-----------------

W ręczce lancy zintegrowanej z zaworem dozującym zastosowano filtr R40, zapobiegający zatykaniu się dysz. Wszystkie lance produkcji Marolex są wzajemnie wymienne (ten sam gwint w zaworze dozującym). Lance 15 cm i 30 cm są przeznaczane do opryskiwaczy z serii Master. Możliwe jest użycie dodatkowych przedłużaczy firmy Marolex, produkowanych w długościach 60 i 100 cm. Do opryskiwaczy Marolex pasują dysze stożkowe, deflektorowe, płaskostrumieniowe oraz z regulacją kąta oprysku. Konstrukcja wszystkich typów lanc Marolex pozwala na zastosowanie dysz również innych światowych producentów.

9. USUWANIE USTEREK
---------------------

Objawy	Przyczyna	Postępowanie
Opryskiwacz nie działa.	Nie usunięta folia zabezpieczająca <b>Rys. 4B</b> . Nie włączony pakiet sterujący. Nieprawidłowo umieszczony pakiet sterujący <b>Rys. 4A</b> .	Usunąć folię zabezpieczającą <b>Rys. 4B</b> . Włączyć pakiet przyciskiem <b>ON/OFF Rys. 6</b> . Poprawnie umieścić pakiet sterujący <b>Rys. 4A</b> .
	Rozładowany akumulator (opis pkt. 4 Ładowanie akumulatora).	Podłączyć pakiet do ładowania <b>Rys. 4D</b> .
Pomimo podłączenia pakietu do ładowania, diody na panelu nie świecą się.	Uszkodzona ładowarka.	Zakupić nową ładowarkę.
	Uszkodzony pakiet sterujący.	Skontaktuj się z serwisem <b>MAROLEX serwis@marolex.pl</b>
Z dyszy wydobywa się powietrze lub rozprysk cieczy jest przerywany mimo pracy pompy.	W pompie znajduje się powietrze zmieszane z cieczą (zbyt mała ilość cieczy lub przechylony opryskiwacz).	Uzupelnić ciecz w zbiorniku.
Wyciek z rączki lancy zintegrowanej z zaworem dozującym <b>Rys. 11</b> .	Niedokręcona nakrętka węża <b>Rys. 11</b> , niedokręcona lanca lub uszkodzony oring <b>Rys. 1d</b> .	Dokręcić nakrętkę węża lub lancę, uzupelnić lub wymienić oring <b>Rys. 2d</b> .
	Pęknięta rączka zintegrowana z zaworem dozującym przez zamarznąłą wodę.	Wymiana na nową, kompletną rączkę zintegrowaną z zaworem dozującym.
Wyciek z zaworu dozującego w chwili naciśnięcia przycisku zaworu dozującego <b>Rys. 11A</b> .	Uszkodzone oringi tłoczka w zaworze dozującym <b>Rys. 11c</b> .	Wymienić tłoczek kpl. <b>Rys. 2b</b> . i posmarować smarem silikonowym <b>Rys. 2i</b> .
Nieszczelności w połączeniach lancy.	Zagubiony oring <b>Rys. 1d</b> , niedokręcona nakrętka do dyszy <b>Rys. 10A</b> .	Założyć oring <b>Rys. 2d</b> . lub dokręcić nakrętkę do dyszy <b>Rys. 10A</b> .
	Rozszczelniony lub niekompletny system teleskopu lancy <b>Rys. 1c, g, h</b> .	Dokręcić lub przeprowadzić naprawę systemu teleskopu lancy <b>Rys. 2c, g, h, i</b> .
Ciecz nieustannie wydobywa się z dyszy.	Przycisk zaworu dozującego w pozycji blokady <b>Rys. 11A</b> .	Odblokować przycisk <b>Rys. 11A</b> .
	Uszkodzone lub zatarte oringi tłoczka w zaworze dozującym <b>Rys. 11c</b> .	Nasmarować smarem silikonowym <b>Rys. 2i</b> . oringi tłoczka zaworu dozującego <b>Rys. 11c</b> ., w razie potrzeby wymienić tłoczek na nowy <b>Rys. 2b</b> . i nasmarować smarem silikonowym <b>Rys. 2i</b> .
Staby rozprysk cieczy lub jej brak pomimo pracy pompy.	Zanieczyszczony filtr w ręczce <b>Rys. 11b</b> . lub filtr pompy <b>Rys. 1f</b> .	Odkręcić wąż, wyjąć z rękojeści filtr <b>Rys. 11b</b> ., oczyścić lub wymienić na nowy <b>Rys. 2a</b> . Oczyszczyć filtr pompy <b>Rys. 1f</b> . lub wymienić na nowy <b>Rys. 2f</b> .
	Zanieczyszczona dysza lub rdzeń w końcówce lancy <b>Rys. 10A</b> .	Odkręcić nakrętkę dyszy <b>Rys. 10A</b> ., następnie odkręcić nakrętkę do dyszy <b>Rys. 10B</b> ., rozebrać i oczyścić pod strumieniem bieżącej wody nakrętkę dyszy oraz rdzeń. <b>UWAGA NIE UŻYWAĆ OSTRYCH NARZĘDZI!</b> aby nie uszkodzić dyszy, nasmarować o-ring na rdzeniu <b>Rys 1d</b> . i skręcić ponownie.
Brak możliwości uzyskania ciśnienia.	Zabrudzona pompa ciśnieniowa.	Skontaktuj się z serwisem <b>MAROLEX serwis@marolex.pl</b>
Ciecz wycieka z opryskiwacza.	Brak lub nieprawidłowo umieszczony filtr pompy <b>Rys. 1f</b> .	Prawidłowo umieścić filtr <b>Rys. 5A</b> .

W przypadku innych objawów, niemożliwiających prawidłową pracę urządzenia, prosimy o kontakt z serwisem MAROLEX. Oferujemy wsparcie techniczne i pomoc on-line: **serwis@marolex.pl**

RUS	ИНСТРУКЦИЯ ПО ЭКСПЛУАТАЦИИ
-----	----------------------------

<b><i>fx alka</i></b> akumulatoryрный опрыскиватель
<b>1. ПРЕДНАЗНАЧЕНИЕ</b>
Аккумуляторный ранцевый опрыскиватель <i><b>fx alka</b></i> line предназначен для нанесения мощных средств и нейтральных или щелочных чистящих средств. Применяется в химической промышленности, мастерских, на предприятиях и в автомайках. Он также используется для устранения загрязнения, дезинфекции и дезинсекции. <b>ВНИМАНИЕ!!! Запрещается использование неорганических кислот, в том числе соляной кислоты, щелочных растворов, хлорированных дезинфицирующих средств, включая гипохлорит натрия, органических растворителей, включая этилацетат и других легковоспламеняющихся жидкостей, жидкостей свыше 40°С, липких и густых средств и растворов, которые оставляют осадок. В случае сомнений в использовании продукта, обратитесь в технический отдел: kontrola@marolex.pl</b> Несоблюдение правил этой инструкции может привести к повреждению устройства или к необратимому повреждению здоровья.или к необратимому повреждению здоровья.
<b>2. ОСНАЩЕНИЕ ОПРЫСКИВАТЕЛЯ <i>fx alka</i></b>
На <b>Рис. 3</b> представлен комплект, содержащийся в упаковке: <b>A</b> . опрыскиватель с плечевым ремнем, со шлангом с пружинами и рукояткой штанги с дозирующим клапаном; <b>B</b> . блок аккумулятора 3.4 Ah с панелью управления; <b>C</b> . зарядное устройство 12.6 V / 3 A для зарядки аккумуляторного блока; <b>D</b> . телескопическая штанга с регулируемой форсункой MR 1.5 мм; <b>E</b> . воронка с фильтром; <b>F</b> . дополнительные детали, прокладки и силиконовая смазка; <b>G</b> . инструкция по эксплуатации и ДЕКЛАРАЦИЯ СООТВЕТСТВИЯ ЕС. Marolex Sp. z o.o. оставляет за собой право вносить изменения в комплектацию опрыскивателя.
<b>3. ПОДГОТОВКА И РАБОТА ОПРЫСКИВАТЕЛЯ <i>fx alka</i></b>

1. Перед началом работы с опрыскивателем следут внимательно изучить настоящую инструкцию по эксплуатации и сохранить ее для дальнейшего использования.
2. Затем подготовить опрыскиватель и проверить герметичность и правильность работы опрыскивателя, используя чистую воду. Для этого следует подключить штангу к рукоятке штанги **Рис. 1**., извлечь аккумуляторный блок **Рис. 4B**., снять защитную пленку **Рис. 4B**. и вставить аккумуляторный блок так, чтобы был слышен звук щелчка **Рис. 4A**., затем нажав кнопку TEST проверить уровень заряда аккумулятора **Рис. 6A**. Светодиоды на панели загорятся, показывая уровень заряда. Перед заливанием воды следует убедиться, что фильтр насоса **Рис. 1f**. правильно вставлен и заблокирован **Рис. 5A**. Открутить крышку бачка **Рис. 7**., наполнить опрыскиватель чистой водой и затянуть крышку. Нажать кнопку ON/OFF на панели управления **Рис. 6A**., светодиоды начнут мигать **Рис. 6A**, **B**., **C**., нажать кнопку дозирующего клапана **Рис. 11A**., из форсунки сначала должен выйти воздух, затем вода.
3. Чтобы начать работу, необходимо: удалить чистую воду, наполнить емкость жидкостью, подготовленной согласно с рекомендациями на упаковке химического средства при этом не превышая уровня, указанного на шкале **Рис. 7**., затянуть крышку бачка **Рис. 7**. Нажать кнопку ON/OFF на панели управления **Рис. 6A**., направить штангу на место, предназначенное для опрыскивания и нажать пусковую кнопку дозирующего клапана **Рис. 11A**. Непрерывная работа опрыскивателя возможна после нажатия кнопки дозирующего клапана и перемещения ее вперед **Рис. 11A**. Чтобы снять блокировку дозирующего клапана, следует передвинуть кнопку назад **Рис. 11A**. и выключить аккумуляторный блок кнопкой ON/OFF **Рис. 6A**.
4. Замена форсунок:
- замена круглых форсунок с 1.5 мм (желтой) на 1.0 мм (зеленую). Для этого следует открутить желтую форсунку и прикрутить зеленую **Рис. 10A**.
- замена круглой форсунки на плоскоструйную. Для этого следует открутить круглую форсунку **Рис. 10A**., затем открутить гайку черного цвета, извлечь стержень форсунки и уплотнительное кольцо **Рис. 10B**., вставить плоскоструйную форсунку в черную гайку **Рис. 10C**., затем вложить уплотнительное кольцо и затянуть.
5. Пакет аккумулятора 3.4 Ah с панелью управления является сменным и доступный в продаже.

<b>Внимание! Изъятие фильтра Рис. 1f. вызовет вытекание жидкости из емкости.</b>
--

<b>4. ЗАРЯДКА АККУМУЛЯТОРА</b>
--------------------------------

Чтобы зарядить аккумулятор, следует подключить прилагаемое зарядное устройство к зарядному гнезду в блоке управления **Рис. 4C**. и включить зарядное устройство в сеть 230 V 50 Hz. Аккумуляторный блок можно заряжать как и в опрыскивателе, так и отдельно, вне опрыскивателя. После подключения зарядного устройства светодиоды начинают мигать, выполняется цикл зарядки **Рис. 6**. Когда все светодиоды индикатора заряда горят, аккумулятор полностью заряжен. Если аккумулятор имеет низкий уровень заряда и горит только красная светодиода, это означает, что перед тем как продолжить работу, необходимо зарядить аккумуляторный блок. Зарядку можно закончить только когда аккумулятор полностью заряжен. Хранить опрыскиватель следует с заряженным аккумулятором, который следует периодически проверять, нажимая кнопку TEST **Рис. 6A**. Длительное хранение опрыскивателя с разряженным аккумулятором может привести к повреждению аккумулятора. **ВНИМАНИЕ! Блок управления можно заряжать только зарядным устройством, которое находится в комплекте или зарядным устройством 12.6 V / 3 A. В случае использования зарядного устройства с другими параметрами, пульт может быть поврежден или аккумулятор может не заряжаться.**

<b>Рекомендуется использовать опрыскиватель <i>fx alka</i> для выбранной группы химических средств. Опрыскиватель, использованный для других целей!!!</b>
---

<b>5. ЗАМЕЧАНИЯ ПО БЕЗОПАСНОСТИ РАБОТЫ</b>
--

1. Работать с опрыскивателем запрещается: детям, беременным женщинам, больным, принимающим лекарственные средства, лицам по употреблению алкогольных напитков и лицам, принимающим средства, ухудшающие способность к концентрации.
2. Во время первого испытания следует проверить герметичность и правильность работы опрыскивателя, используя при этом чистую воду.
3. **Для работы с химическими средствами, а также во время приготовления растворов и уничтожения упаковок, необходима специальная, рабочая одежда (резиновая обувь, перчатки, плащ, шапка и маска).**
4. Не следует начинать работу с химическими средствами натошак, а в ходе работы запрещается есть, пить и курить. Нельзя употреблять алкогольные напитки накануне и после работы.
5. Остатки растворов запрещается удалять в открытые водоемы и биоочистительные станции. Эти указания касаются также действий при удалении воды во время мытья бачка и других частей устройства.
6. Сработанный опрыскиватель следует направить в пункт утилизации.
6a. Использованный аккумуляторный блок с панелью управления должен быть доставлен в пункт сбора использованного электрического и электронного оборудования и батарей.
7. Во время работы необходимо строго соблюдать указания на упаковке химических средств. В случае отравления следует немедленно обратиться к врачу.
8. Работа с неисправным опрыскивателем или с какой-либо уткой – недопустима. Устройство в рабочем состоянии следует предохранять от ударов и сотрясений.
9. Разные работы по обслуживанию следует выполнять после декомпресии опрыскивателя.
10. Опрыскиватель после каждого пользования и перед выполнением работ по обслуживанию следует тщательно умыть.
11. Нельзя использовать устройство для других целей, чем указано в инструкции.
12. Опрыскиватель следует хранить в чистом виде, без жидкости и давления в бачке.
13. Запрещается применять: жидкости свыше 40°С, легковоспламеняющиеся, взрывчатые, токсичные и окисляющие вещества.
14. Самовольные переделки опрыскивателя и использование его не по назначению могут привести к отравлению людей и животных, загрязнению окружающей среды, повреждению опрыскивателя и к несчастным случаям.
15. После работы следует переодеться (рабочую одежду постирать), тщательно умыть руки, лицо, прополоскать горло, прочистить нос.
16. После завершения работ опрыскиватель следует несколько раз промыть водой.
17. За ущерб, вызванный несоблюдением указаний настоящей инструкции ответственность несёт исключительно пользователь.
18. Перед началом работы следует проверить уровень заряда батареи.
19. Запрещается направлять штангу опрыскивателя и распылять жидкость в направлении лица.
20. Во время пользования и хранения, устройство следует защищать от посторонних, а особенно детей.
21. При использовании других средств, следует убедиться, могут ли они быть использованы в опрыскивателе и что они не нанесут вред опрыскивателю, людям и окружающей среде.
**22. ВНИМАНИЕ! Блок управления опрыскивателя брызгоустойчивый и устойчив к высокому уровню влажности, но не устойчив к затоплению и частым контактом с водой.**

<b>6. УСЛОВИЯ ГАРАНТИЙНОГО ОБСЛУЖИВАНИЯ</b>
---

1. Гарантийный срок составляет 24 месяца с момента продажи изделия конечному потребителю. Гарантии не подлежит: насос с двигателем, блок управления с аккумулятором и зарядное устройство, для которых гарантийный срок составляет 12 месяцев. Гарантийный срок на бачок составляет 60 месяцев.
2. Повреждённую деталь или опрыскиватель, заявленные в рамках гарантийного срока, следует доставить в торговый пункт или фирме Marolex. В случае повреждения детали или узла просим отправить только лишь повреждённый элемент.
**3. ВНИМАНИЕ! Опрыскиватель с остатками химических средств ремонтироваться не будет, следует присылать чистый аппарат.**
4. Гарантийное обслуживание осуществляется по предъявлению гарантийного талона. Используя опрыскиватель не назначению и в условиях указанных в инструкции по эксплуатаии, гарант обеспечивает доброкачественность и чёткое действие устройства.
5. Самостоятельный ремонт должен выполняться исключительно с использованием оригинальных частей производителя.
6. Недостатки, обнаруженные в товаре в период гарантийного срока, гарант обязан устранить безвозмездно в течение 14 дней.
7. Опыскиватель может быть отремонтирован трижды. В случае если неисправность появляется снова, то продавец не может отказать в замене товара на новый.
8. Гарантийным ремонтом не являются действия, указанные в пункте 7 настоящей инструкции.
9. Претензии по гарантии не принимаются производителем, если потребитель произвёл изменение давления, неправильно складировал и эксплуатировал опрыскиватель.
10. За механические повреждения, возникшие по вине потребителя, фирма не отвечает. В этом случае производитель может выполнить платный обмен повреждённых элементов.
11. Гарантийные ремонты просим выполнять в ближайшем пункте обслуживания или непосредственно в фирме Marolex.
**12. Гарантия не распространяется на ущерб, возникший в результате использования неподходящего зарядного устройства.**

<b>7. ХРАНЕНИЕ И УХОД</b>
---------------------------

1. Хранить опрыскиватель следует в защищенном от солнца месте, при температуре свыше +4°С.
2. После завершения работ опрыскиватель необходимо тщательно умыть, неоднократно промыв чистой водой и продуть воздухом.
3. Периодически следует проводить сервисное обслуживание. Для этого следует открутить шланг от рукоятки, изъять фильтр **Рис. 11b**. и промыть водой. Открутить гайку дозирующего клапана и изъять поршеньк с пружиной **Рис. 11c**., прочистить, смазать силиконовой смазкой **Рис. 2i**., вложить обратно в клапан и затянуть гайку. Открутить гайку форсунки **Рис. 10A**., изъять форсунку и промыть водой, затем смазать силиконовой смазкой прокладку **Рис. 1d**. Разблокировать и изъять фильтр насоса **Рис. 5A**, **B**, **C**, **D**., промыть водой, затем вставить и заблокировать **Рис. 5A**. (после удаления фильтра небольшое количество жидкости может вытекать). Отвинтить

крышку бачка **Рис. 7**., удалить воронку с фильтром **Рис. 9**. и промыть водой, затем снова вставить и затянуть крышку бачка. На **Рис. 1**. показана схема элементов, которые должны проходить сервисное обслуживание, а также подлежат износу и должны быть заменены с помощью ремонтного комплекта **A043.103 (Z08xE) Рис. 2**. Учебные видеоролики можно найти на нашем веб-сайте www.marolex.pl.
4. Сервисное обслуживание и ремонт должны выполняться только силиконовой смазкой. Использование других смазочных материалов приведет к повреждению опрыскивателя. Внимание! Все мероприятия по ремонту, замене или обслуживанию насоса, аккумулятора, блока управления могут быть выполнены только в фирме MAROLEX или в сервисном центре уполномоченных служб. **Попытка самостоятельного ремонта, замены или технического обслуживания вышеуказанных элементов приводит к потере гарантии.**

<b>8. ОБЩИЕ ЗАМЕЧАНИЯ</b>
---------------------------

В рукоятке штанги находится фильтр R40, предохраняющий форсунки от закупорки. Все штанги производства Marolex взаимозаменяемы, также возможно применение удлинитель фирмы Marolex - длиной 60 и 100 см. Все штанги производства Marolex взаимозаменяемы (кроме штанг 30 и 15 см). К опрыскивателям Marolex подходят форсунки: конусные, дефлекторные, плоскоструйные и с регулировкой угла струи. Конструкция всех видов штанг Marolex позволяет применять форсунки также других мировых производителей.

<b>9. УСТРАНЕНИЕ НЕПОЛАДОК</b>
--------------------------------

Повреждение	Причина	Устранение
Опрыскиватель не работает.	Не удалена защитная пленка <b>Рис. 4B</b> . Не включен блок управления. Блок управления неверно установлен <b>Рис. 4A</b> .	Снять защитную пленку <b>Рис. 4B</b> . Нажать кнопку <b>ON/OFF Рис. 6</b> . Правильно поместить блок управления <b>Рис. 4A</b> .
	Разряженный аккумулятор (см. п. 4. Зарядка аккумулятора).	Поставить блок на зарядку <b>Рис. 4D</b> .
Несмотря на подключение блока к зарядке, светодиоды на панели не горят.	Повреждено зарядное устройство. Поврежденный блок управления.	Купить новое зарядное устройство. Обратиться за помощью в сервисный центр MAROLEX.
Из форсунки выходит воздух или слабое разбрызгивание жидкости несмотря на работу насоса.	В насосе находится воздух смешанный с жидкостью (мало жидкости или опрыскиватель наклонённый).	Долить жидкости.
Утечка из дозирующего клапана с рукояткой <b>Рис. 11</b> .	Не затянута гайка шланга <b>Рис. 11</b> , штанга не затянута или повреждена прокладка <b>Рис. 1d</b> . По вине замерзшей жидкости лопнула рукоятка или клапан.	Затянуть штангу, гайку шланга, вставить или поменять прокладку <b>Рис. 2d</b> . Клапан с рукояткой следует заменить на новый.
Утечка из дозирующего клапана при нажатии кнопки <b>Рис. 11A</b> .	Повреждены прокладки поршенька в дозирующем клапане <b>Рис. 11c</b> .	Поменять поршеньк с прокладками на новый <b>Рис. 2b</b> ., смазать силиконовой смазкой <b>Рис. 2i</b> .
Утечка на соединениях штанги.	Потерена прокладка <b>Рис. 1d</b> ., не затянута гайка форсунки <b>Рис. 10a</b> .	Вставить прокладку <b>Рис. 2d</b> . или затянуть гайку форсунки <b>Рис. 10a</b> .
Утечка жидкости из форсунки.	Негерметичная или некомплектная система APS телескопической штанги <b>Рис. 1c, g, h</b> .	Затянуть или восстановить систему телескопической штанги <b>Рис. 2c, g, h, i</b> .
Утечка жидкости из форсунки.	Кнопка дозирующего клапана заблокирована <b>Рис. 11A</b> .	Разблокировать кнопку дозирующего клапана <b>Рис. 11A</b> .
	Повреждены прокладки поршенька в дозирующим клапане <b>Рис. 11c</b> .	Смазать силиконовой смазкой <b>Рис. 2i</b> . прокладки поршенька в дозирующим клапане <b>Рис. 11c</b> . или поменять поршеньк на новый <b>Рис. 2b</b> . и смазать силиконовой смазкой <b>Рис. 2i</b> .
Слабое разбрызгивание жидкости или её отсутствие несмотря на работу насоса.	Загрязненный фильтр в зарядке <b>Рис. 1b</b> . или фильтр насоса <b>Рис. 1f</b> .	Открутить шланг, изъять из рукоятки фильтр <b>Рис. 11b</b> ., промыть фильтр или поменять на новый <b>Рис. 2a</b> . Промыть фильтр насоса <b>Рис. 1f</b> . или поменять на новый <b>Рис. 2f</b> .
	Загрязненный наконечник или стержень форсунки <b>Рис. 10A</b> .	Открутить форсунку <b>Рис. 10A</b> ., открутить гайку форсунки <b>Рис. 10B</b> ., затем промыть стержень и форсунку. <b>ВНИМАНИЕ! Не использовать острых инструментов!</b> Прокладку на стержне форсунки смазать силиконовой смазкой <b>Рис. 1d</b> . и сложить в обратном порядке.
Невозможность получения давления.	Загрязненный насос.	Обратиться за помощью в сервисный центр MAROLEX.
Утечка жидкости из опрыскивателя.	Фильтр насоса отсутствует или неправильно установлен <b>Рис. 1f</b> .	Следут вставить правильно фильтр <b>Рис. 5A</b> .

В остальных случаях, которые препятствуют правильной работе устройства, обратиться в MAROLEX. Предлагаем техническую поддержку и помощь on-line: **serwis@marolex.pl**

<b>MAROLEX Sp. z o.o.</b> 05-152 Łomna, ul. Gdańska 35 www.marolex.ru www.forumogrodnicze.info
--